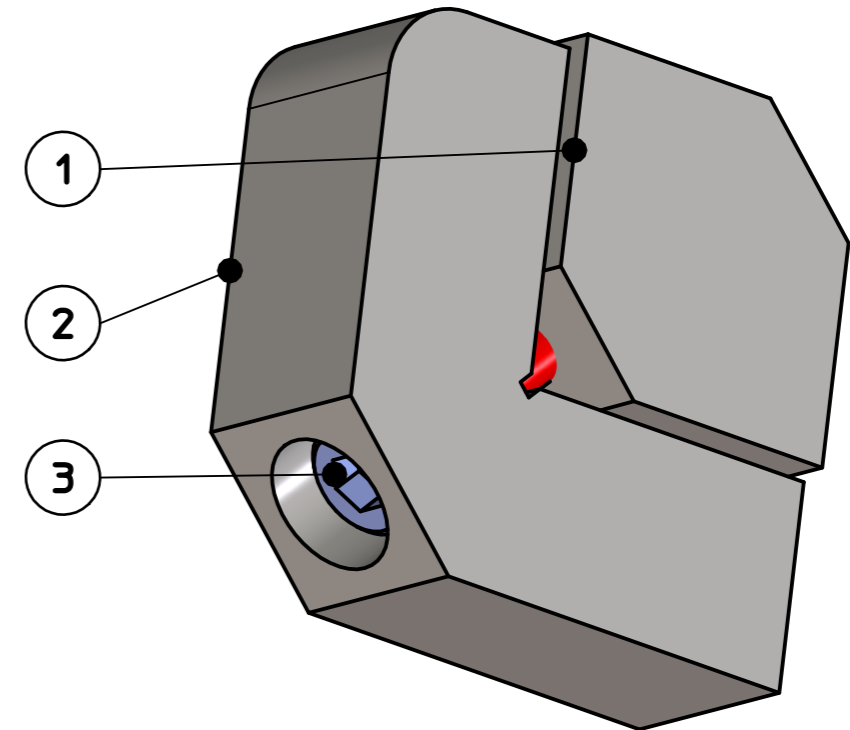
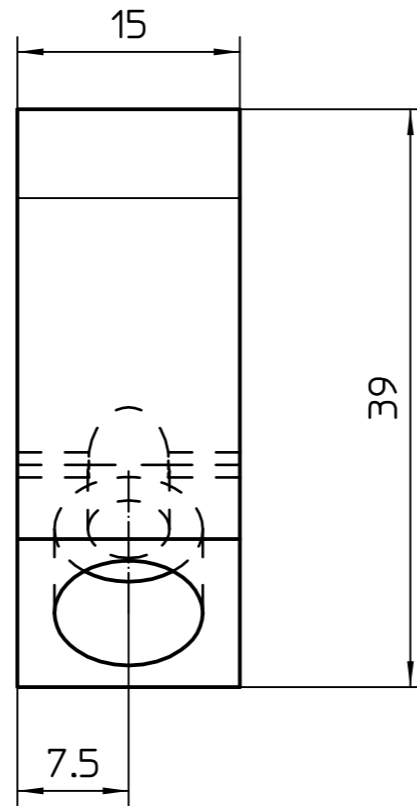
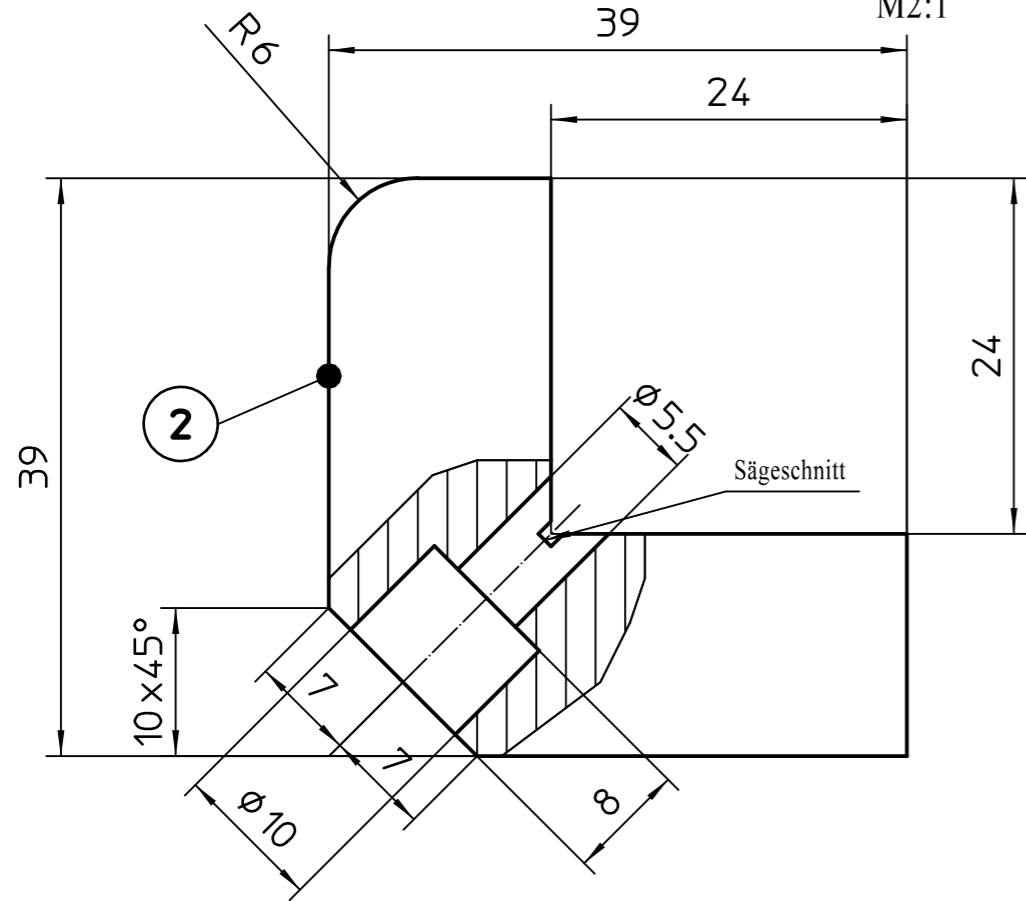


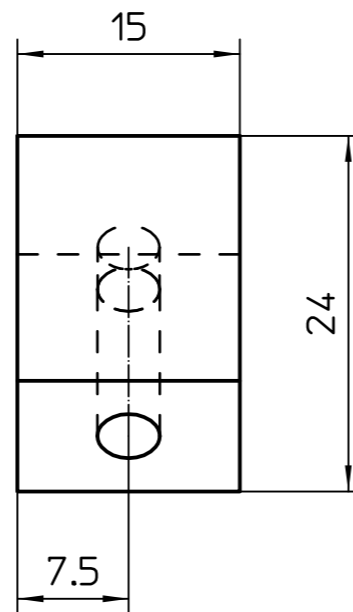
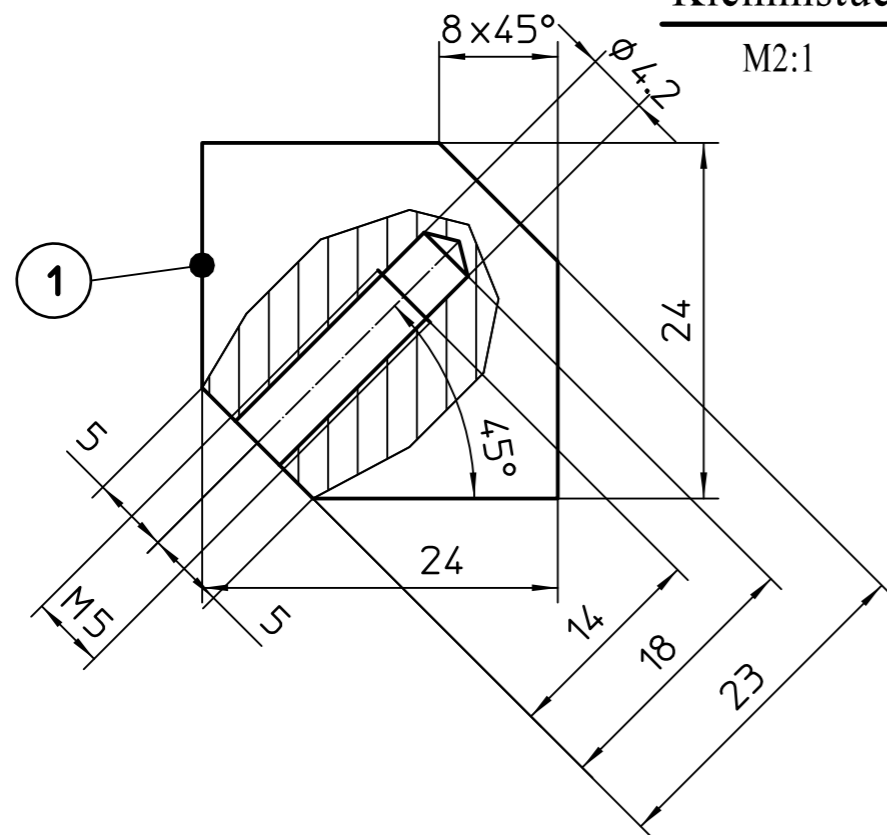
Winkel

M2:1



Klemmstück

M2:1



3	1	Zylinderschraube M5x20 ISO 4762		Stahl	0.01	
2	1	Winkel	40x15x40mm	S235JRG2	0.1	
1	1	Klemmstück	25x15x25mm	S235JRG2	0.06	
Posnr	Anzahl	Bezeichnung	Rohmaß	Werkstoff	Gewicht	Artikelnummer

TUSH SOFT	Gez.	Gepr.	Änderung	a	b	c	d	e	Allgemeintol. DIN 7168-m-C	
	Datum	30.10.2010		KNR		Name				
	Name	Zeller D.								

Maßstab	Benennung	FMT	ANR	AE
2:1	Winkelklemme		mech-pr-a03	1

Entstanden aus:	Ersatz für:	Ersetzt durch:	CAD
-----------------	-------------	----------------	-----