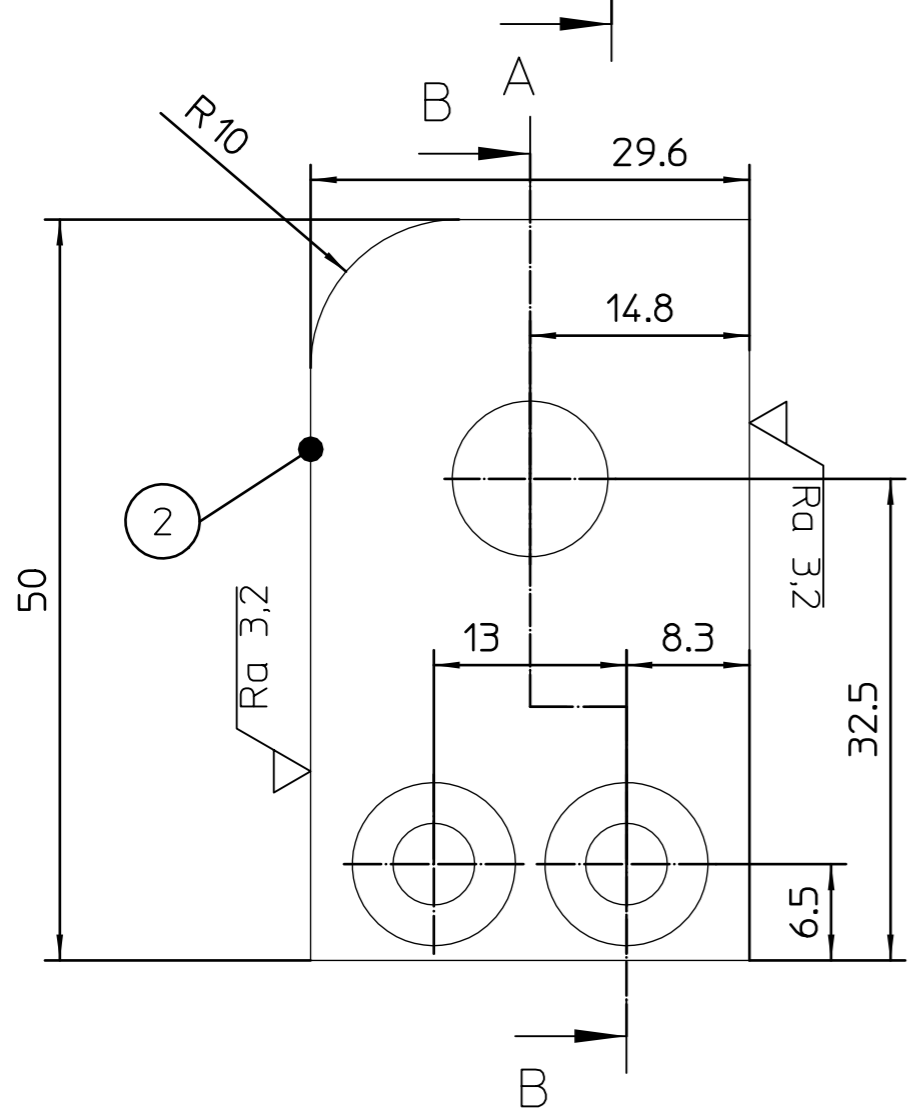
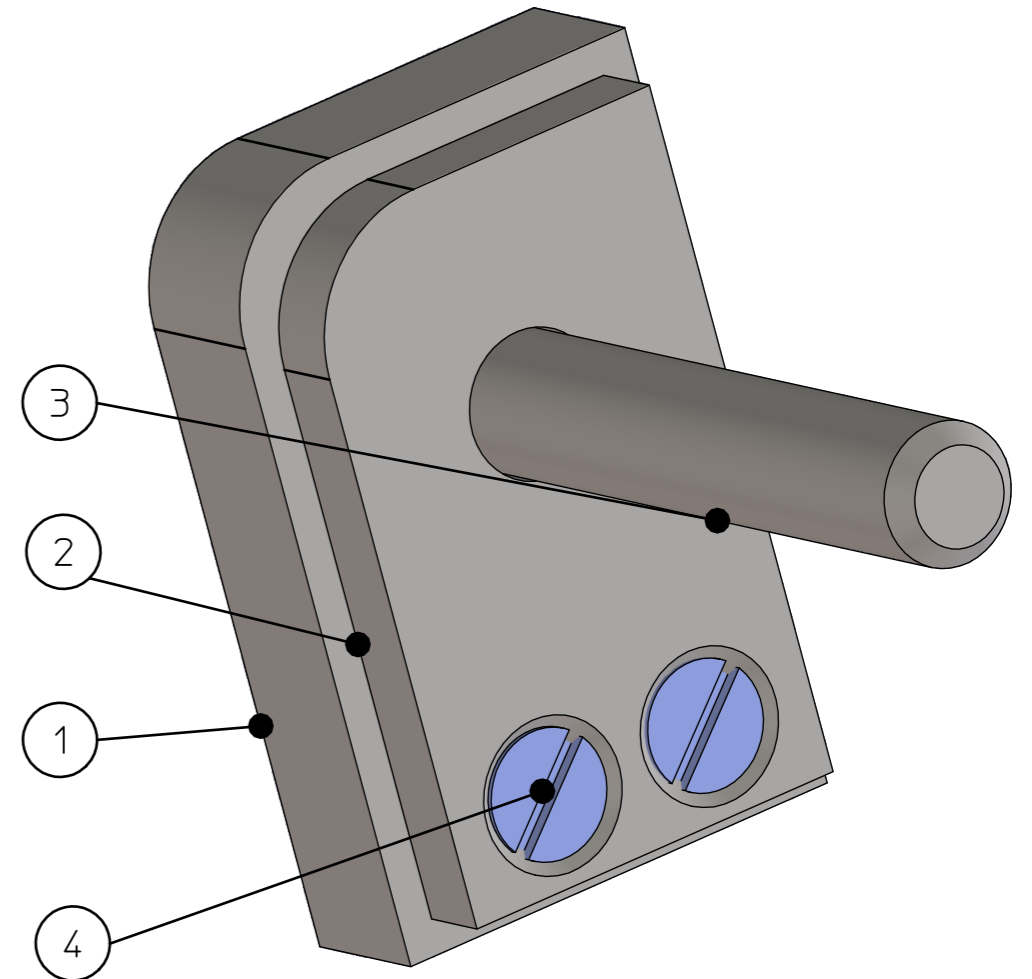
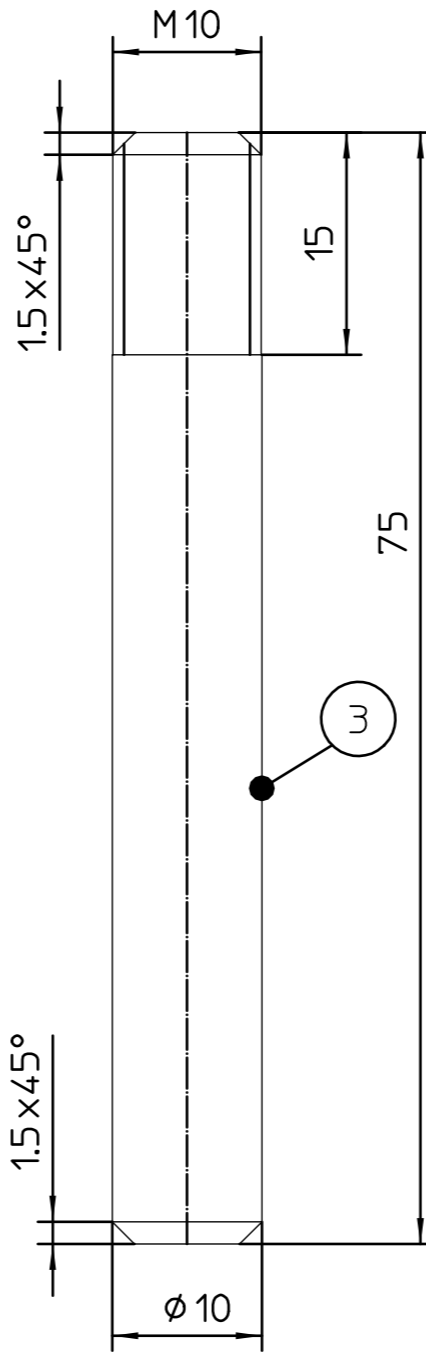
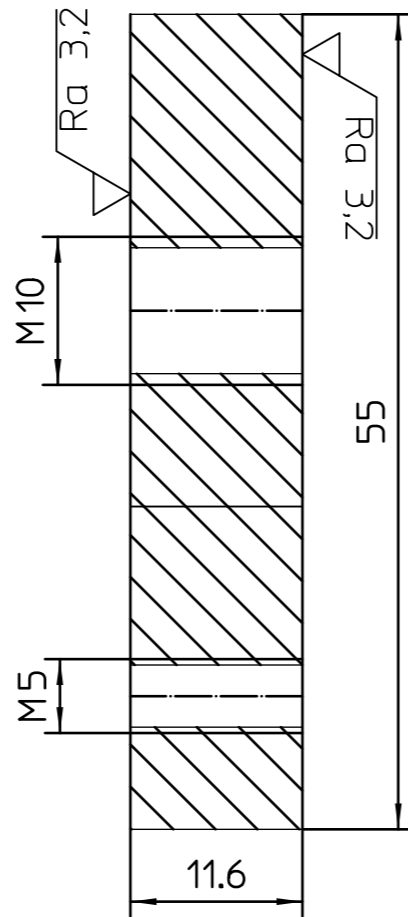
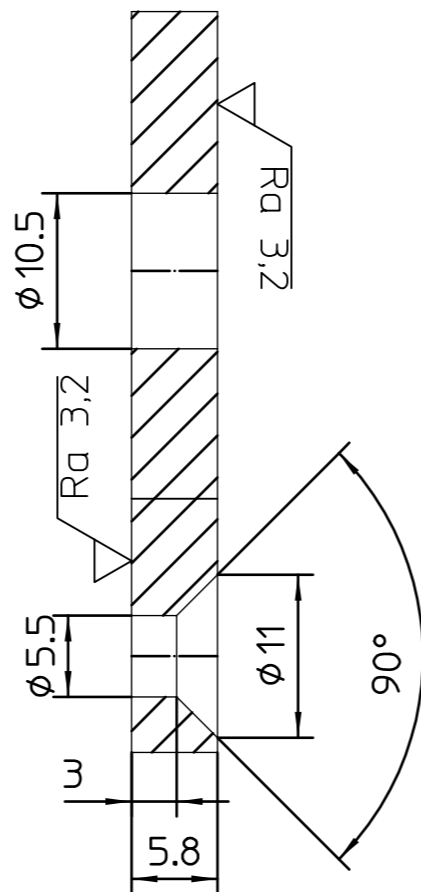


Schnitt A-A



Schnitt B-B



Posnr	Anzahl	Bezeichnung	Rohmaß	Werkstoff	Gewicht	Artikelnummer
4	2	Senkschraube DIN 963-M5 x 14		Stahl	0	
3	1	Bolzen DM12	DM 12 x lg. 80mm	S235JR G2	0.05	
2	1	Blech6	50x30x6mm	S235JR G2	0.06	
1	1	Blech20	55x35x12mm	S235JR G2	0.16	

TECH SOFT		Gez.	Gepr.	Änderung	a	b	c	d	e	Allgemeintol. DIN 7168-m-C	
Datum		2010.11.10								KNR	
Name		Zeller D.								Name	

Maßstab	Benennung	FMT	ANR	AE
2:1	Praktische-Abschlussarbeit		mech-pr-a04	1

Entstanden aus:	Ersatz für:	Ersetzt durch:	CAD