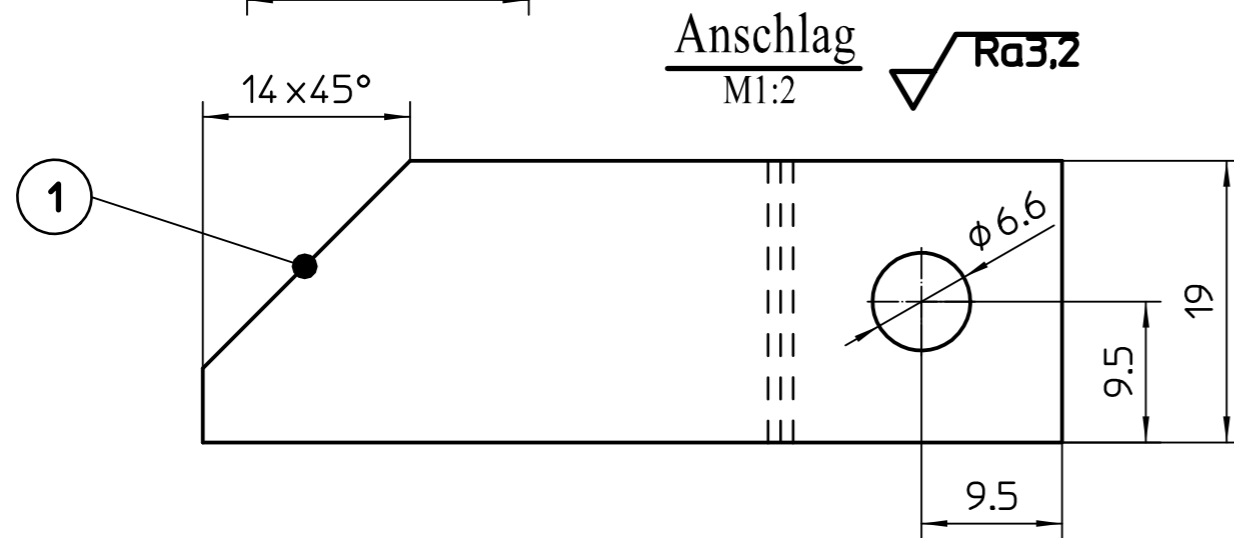
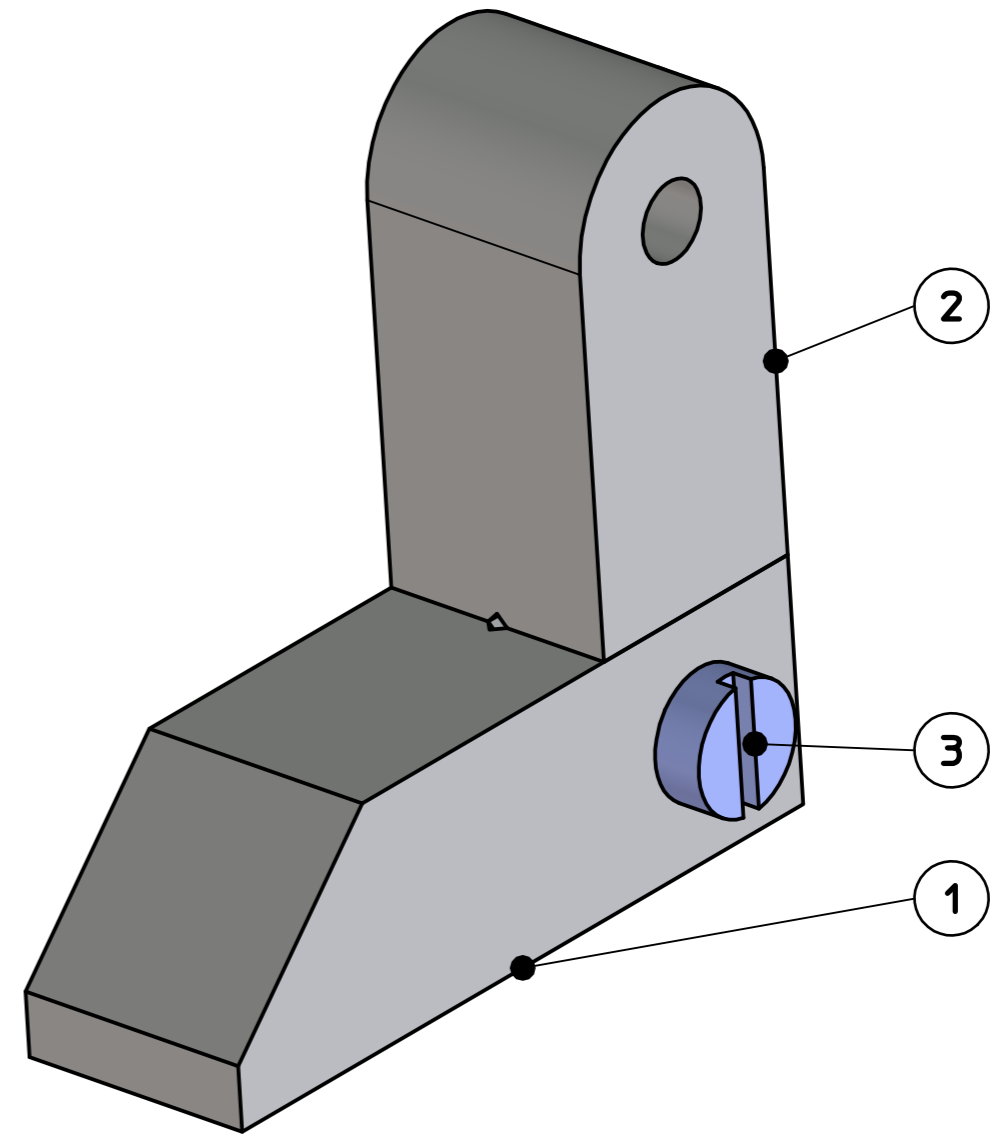
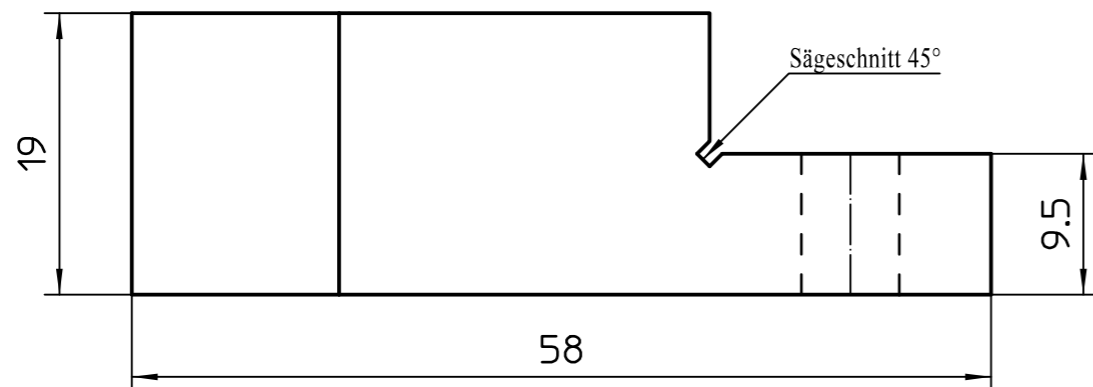


Gelenk
M1:2
Ra3.2



Anschlag
M1:2
Ra3.2



Ra3.2

3	1	Zylinderschraube ISO 1207 M6 x 16	Stahl	0.01		
2	1	Gelenk	S235JRG2	0.13		
1	1	Anschlag	S235JRG2	0.12		
Posnr	Anzahl	Bezeichnung	Rohmaß	Werkstoff	Gewicht	Artikelnummer

TURK SOFT	Gez.	Gepr.	Änderung	a	b	c	d	e	Allgemeintol. DIN 7168-m-C		
	Datum	30.10.2010		Zeller D.						KNR	Name
	Name										

Maßstab	Benennung	FMT	ANR	AE
2:1	Hebel-zweiteilig		mech-pr-a02	1

Entstanden aus:	Ersatz für:	Ersetzt durch:	CAD
-----------------	-------------	----------------	-----