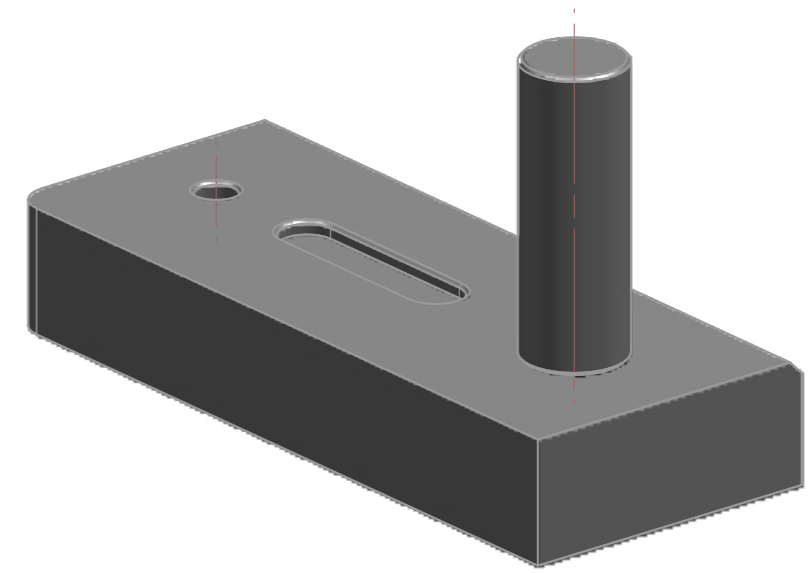
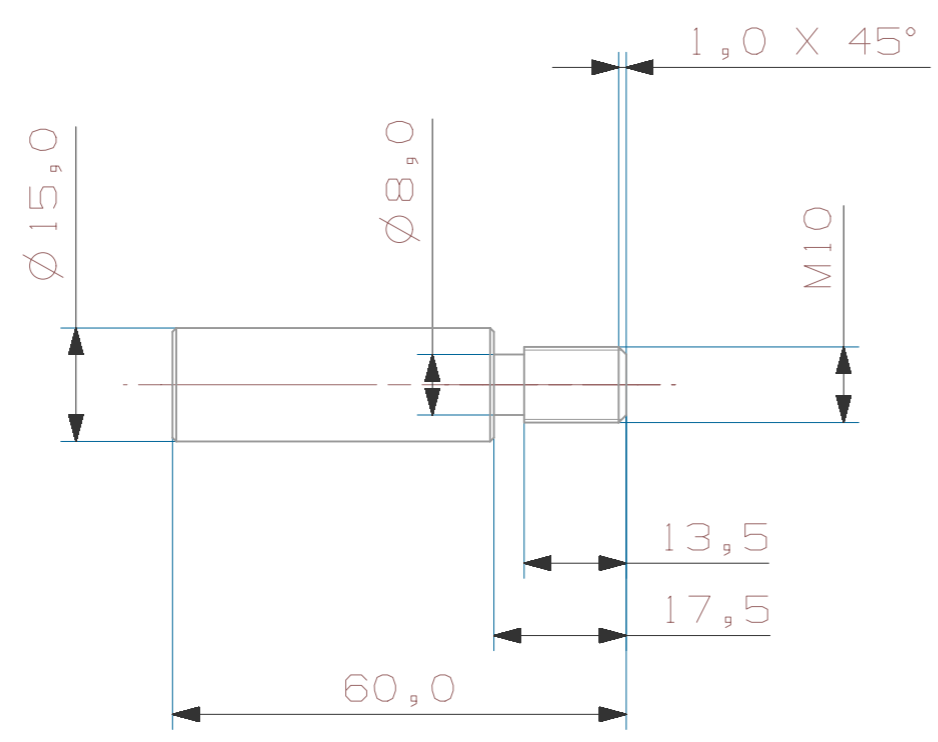


SECTION B-B



SCALE 1:1



Alle Kanten mit  $0,5 \times 45^\circ$  entgraten!

3D CAD MASTER PART NAME:

ALL DIMENSIONS IN MM

FIRST ISSUED		TITLE	
DRAWN BY		Platte mit Bolzen	
CHECKED BY		SIZE DWG NO.	
APPROVED BY		A3 Praktische Abschlussarbeit	
		REV. <input checked="" type="checkbox"/>	
		SCALE 1:1	
		SHEET 1 OF 1	